

# 【新製品・軽量】 軽量PCがわら・イゲタ施工システム

P 平形 棧 (36枚/坪)

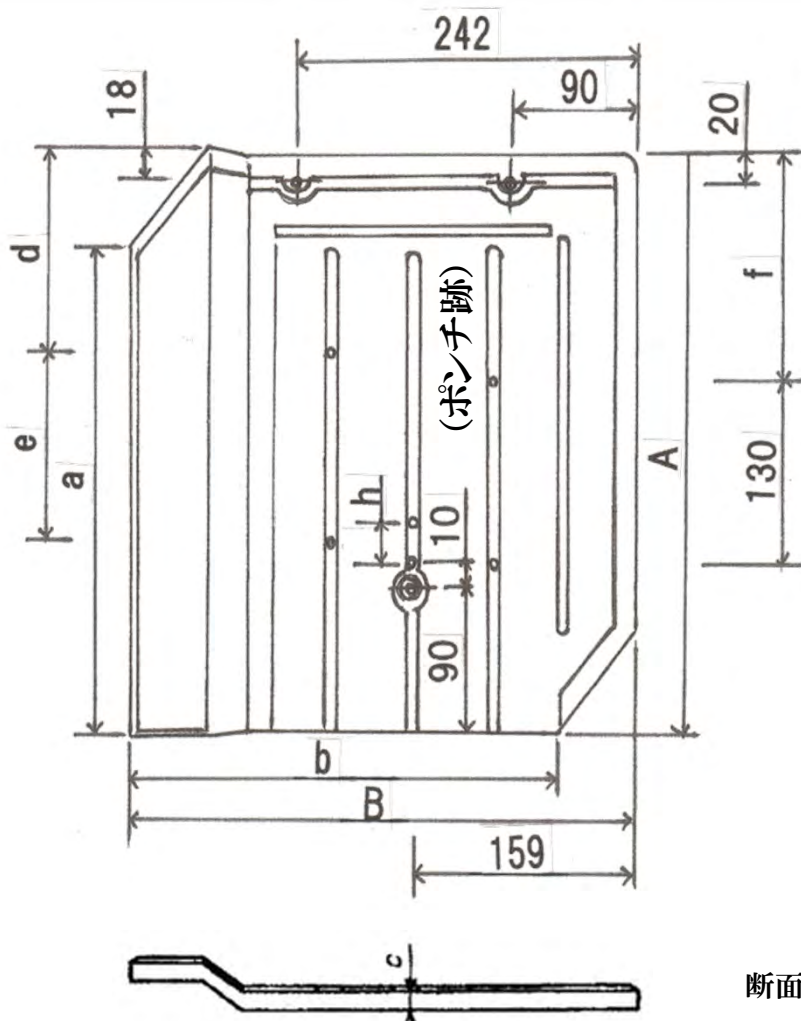
軽量 99kg/坪



利巾1尺(303)×利足1尺(303)  
重量 2.75kg/枚

※ 設計寸法との許容差

(長さ及び幅：+3, -1/厚さ：±0.6) mm



表面

a : 303	b : 303
c : 7.1	d : 123
e : 120	f : 133
h : 30	
A : 363.6	B : 357.54

断面

# 【新製品・軽量】 軽量PCがわら・イゲタ施工システム

Q 平S形 棧 (36枚/坪)

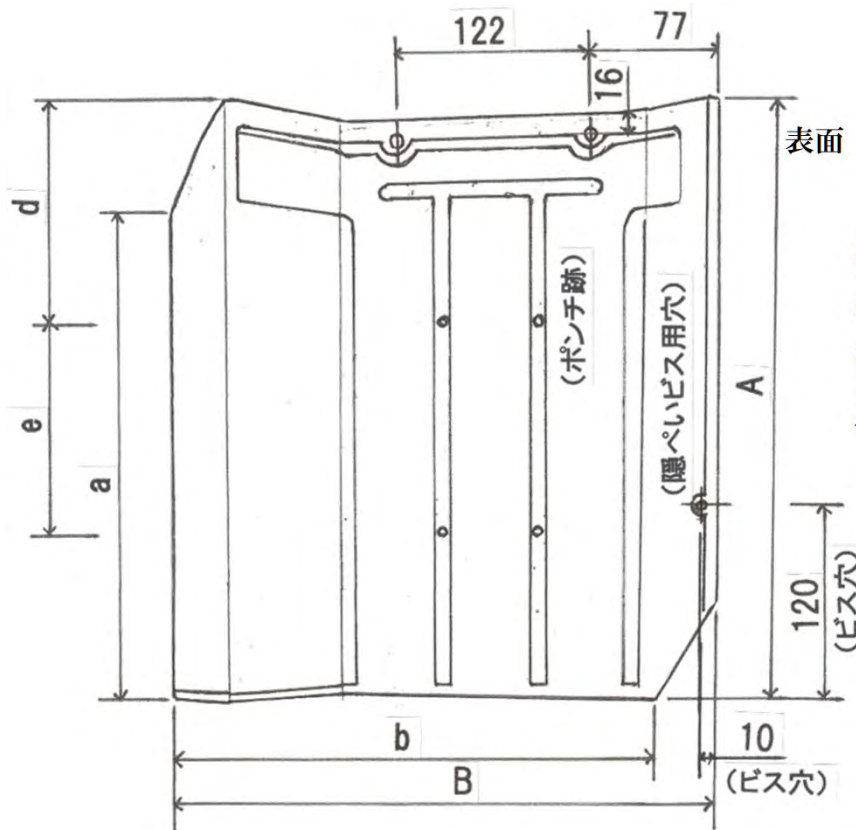
軽量 99kg/坪



利巾1尺(303)×利足1尺(303)  
重量 2.75kg/枚

※ 設計寸法との許容差

(長さ及び幅：+3, -1/厚さ：±0.6) mm



a : 303    b : 303  
c : 7.1    d : 130  
e : 130 (ポンチ跡)  
A : 364    B : 337



断面

# 【新製品・軽量】 軽量PCがわら・イゲタ施工システム

R ヨーロピアン・山高 棧 (30枚/坪)      軽量 88kg/坪



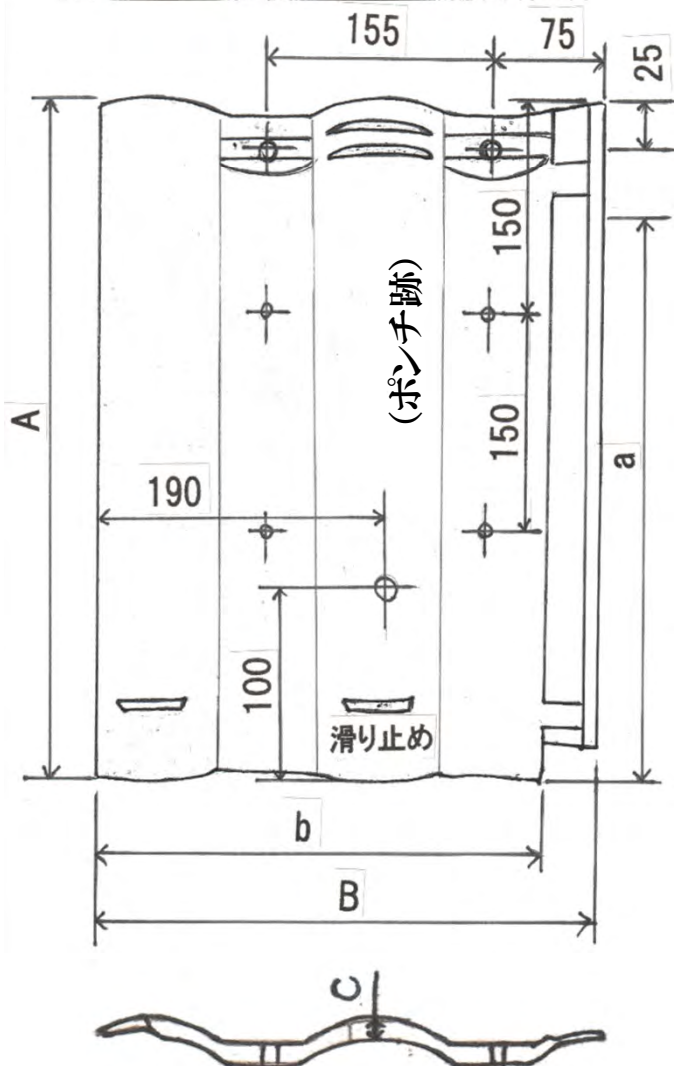
利巾1尺(303)×利足1尺2寸(363)  
重量 2.93kg/枚

※ 設計寸法との許容差

(長さ及び幅：+3, -1/厚さ：±0.6) mm



山の高さ = 53mm



表面

a : 363      b : 303  
c : 8.5  
A : 424      B : 338

断面

# 【新製品・軽量】軽量PCがわら・イゲタ施工システム

S スーパースパニッシュ 棧 (30枚/坪)

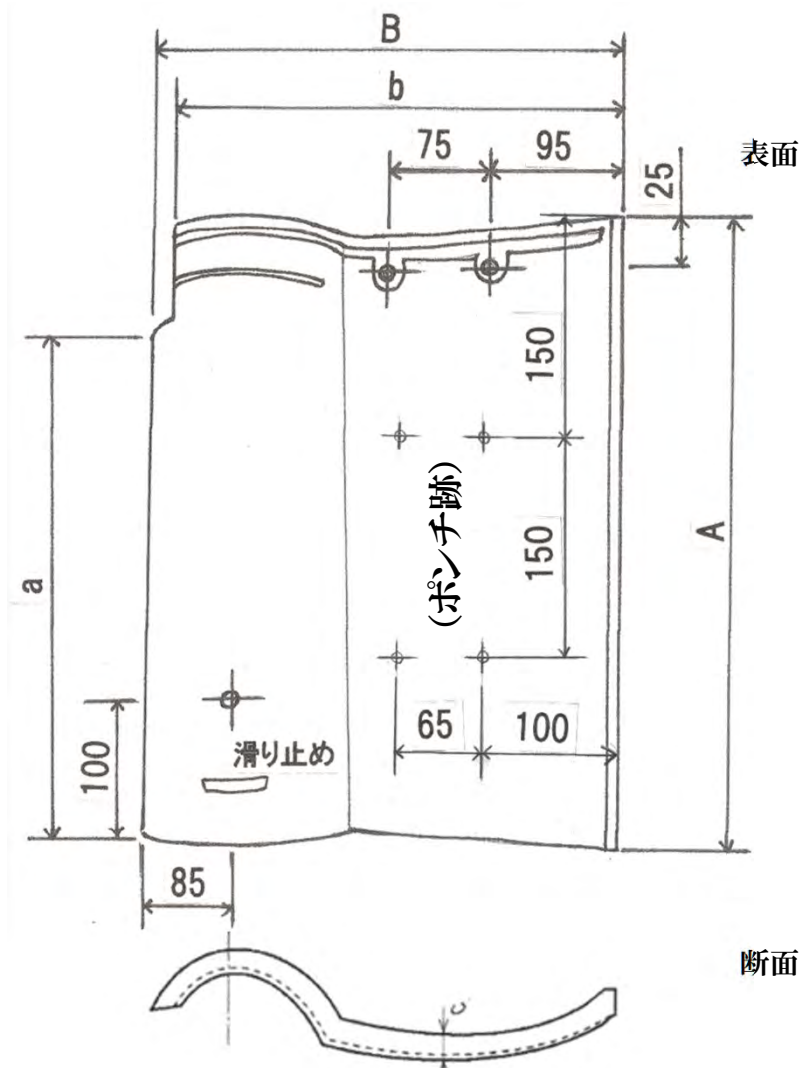
軽量 93kg/坪



利巾9寸(276)×利足1尺2寸(363)  
重量 3.1kg/枚

※ 設計寸法との許容差

(長さ及び幅：+3, -1/厚さ：±0.6) mm



a : 360      b : 313  
c : 10  
A : 424      B : 350