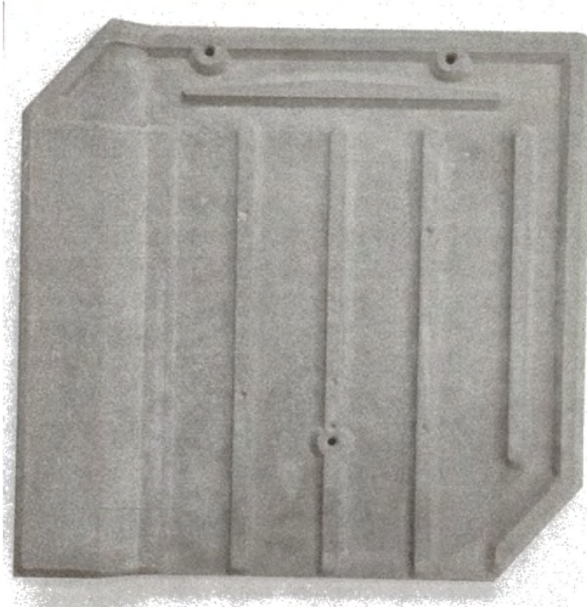


【復刻生産・従来品】

PCがわら・イゲタ施工システム

A 平形 棧 (36枚/坪)

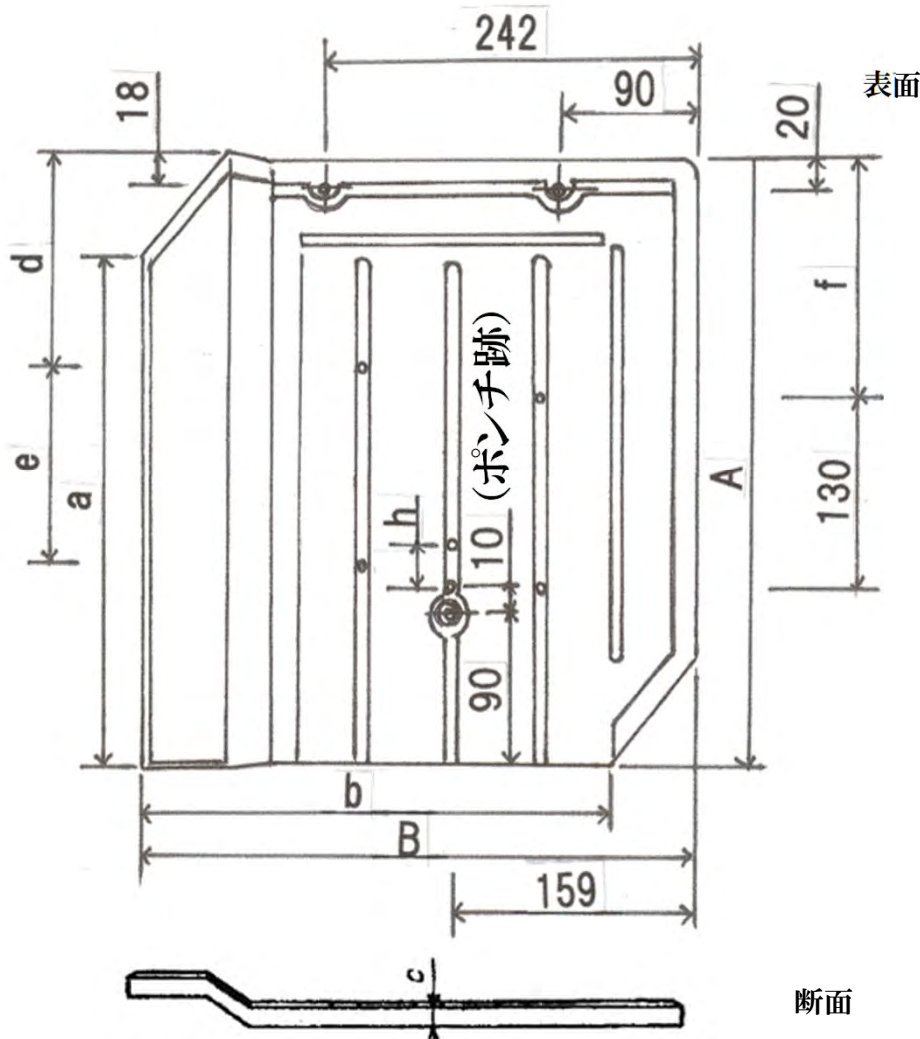
J I S相当品 137kg/坪



利巾1尺(303)×利足1尺(303)
重量 3.8kg/枚

※ 設計寸法との許容差

(長さ及び幅：+3, -1/厚さ：+2, -1) mm



【復刻生産・従来品】

PCがわら・イゲタ施工システム

B 平S形 棧 (36枚/坪)

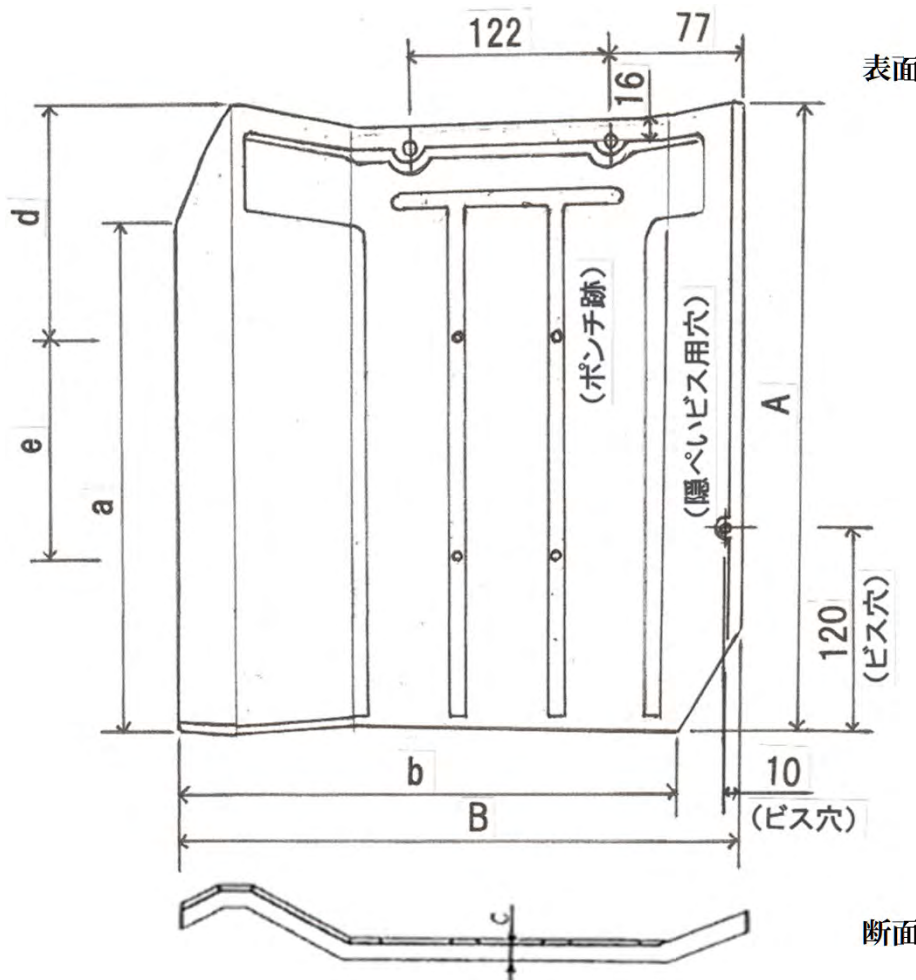
J I S相当品 137kg/坪



利巾1尺(303)×利足1尺(303)
重量 3.8kg/枚

※ 設計寸法との許容差

(長さ及び幅：+3, -1/厚さ：+2, -1) mm



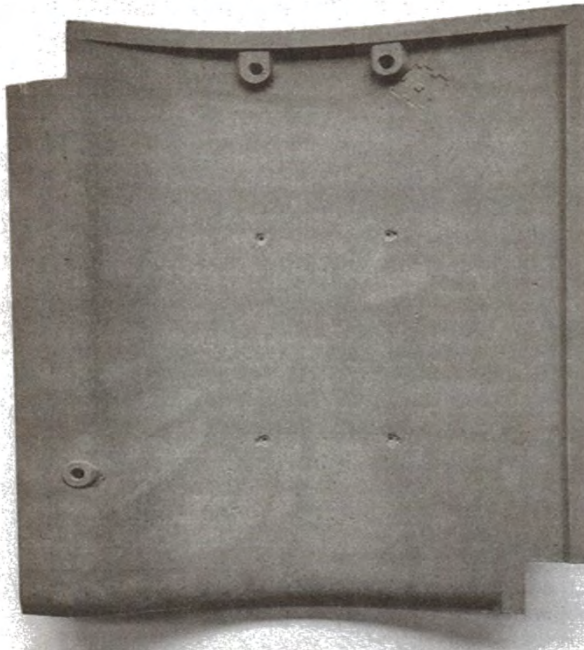
a : 303 b : 303
c : 10.5 d : 130
e : 130 (ポンチ跡)
A : 364 B : 337

【復刻生産・従来品】

PCがわら・イゲタ施工システム

C 和型L判 棧 (40枚/坪)

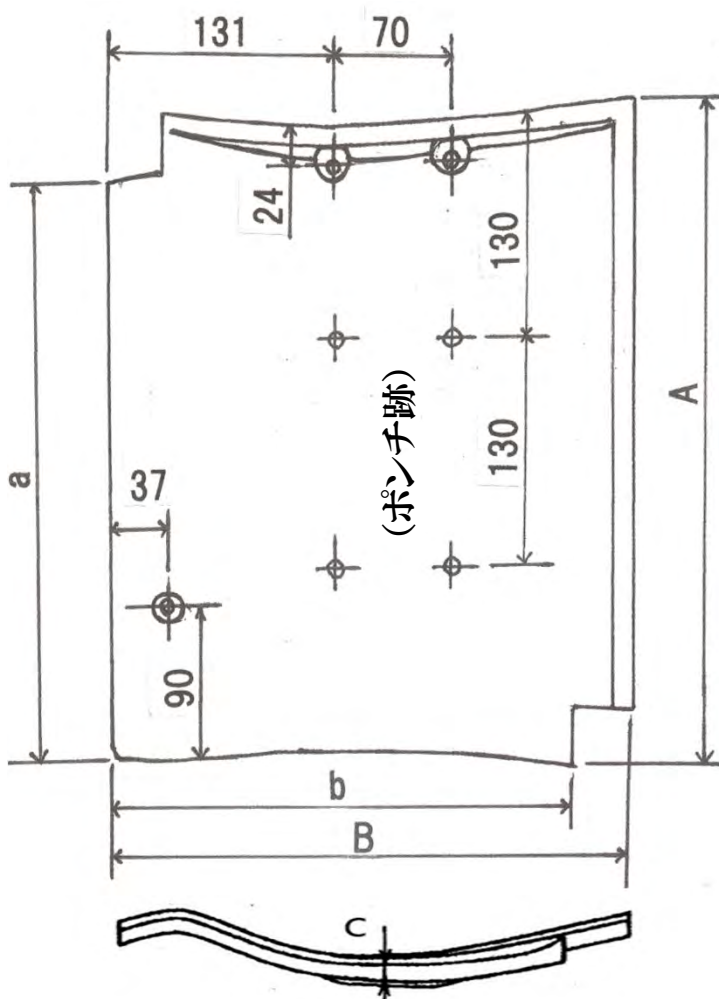
J I S相当品 132kg/坪



利巾9寸(271)×利足1尺(333)
重量 3.3kg/枚

※ 設計寸法との許容差

(長さ及び幅：+3, -1/厚さ：+2, -1) mm



表面

a : 333 b : 271
c : 12
A : 368 B : 304

断面

【復刻生産・従来品】

PCがわら・イゲタ施工システム

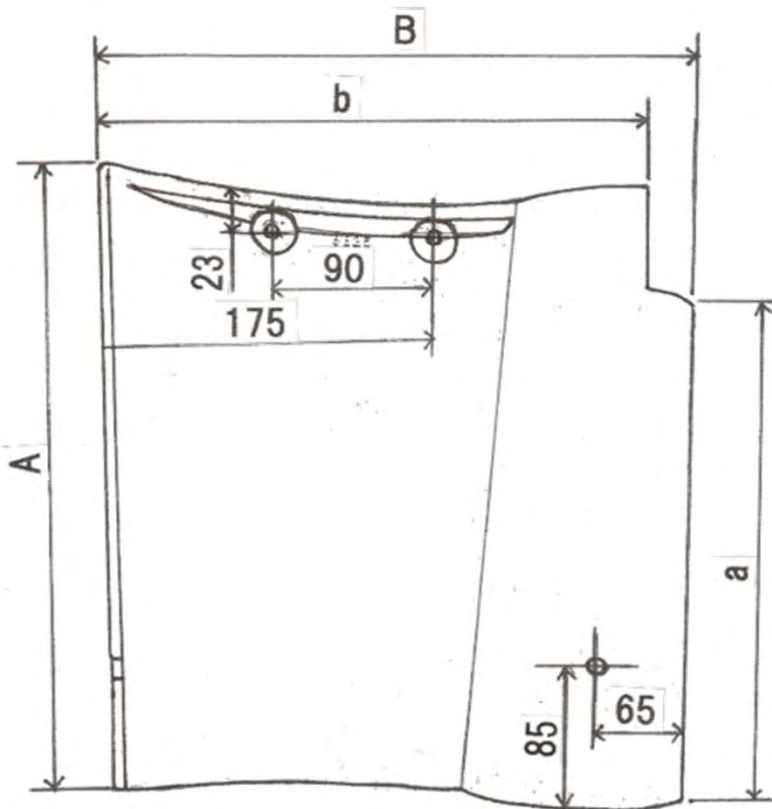
D ニュースパニッシュ 棧 (40枚/坪) J I S 製品 158kg/坪



利巾9寸(273)×利足1尺(303)
重量 3.95kg/枚

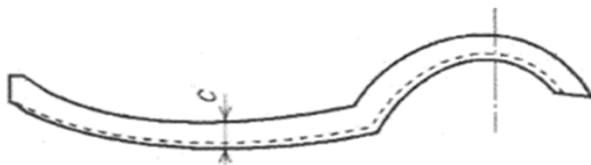
※ 設計寸法との許容差

(長さ及び幅：+3, -1/厚さ：+2, -1) mm



表面

a : 303 b : 273
c : 12
A : 362 B : 320



断面

【復刻生産・従来品】

PCがわら・イゲタ施エシステム

E ヨーロピアン・山高 棧 (30枚/坪)

J I S 製品 135kg/坪



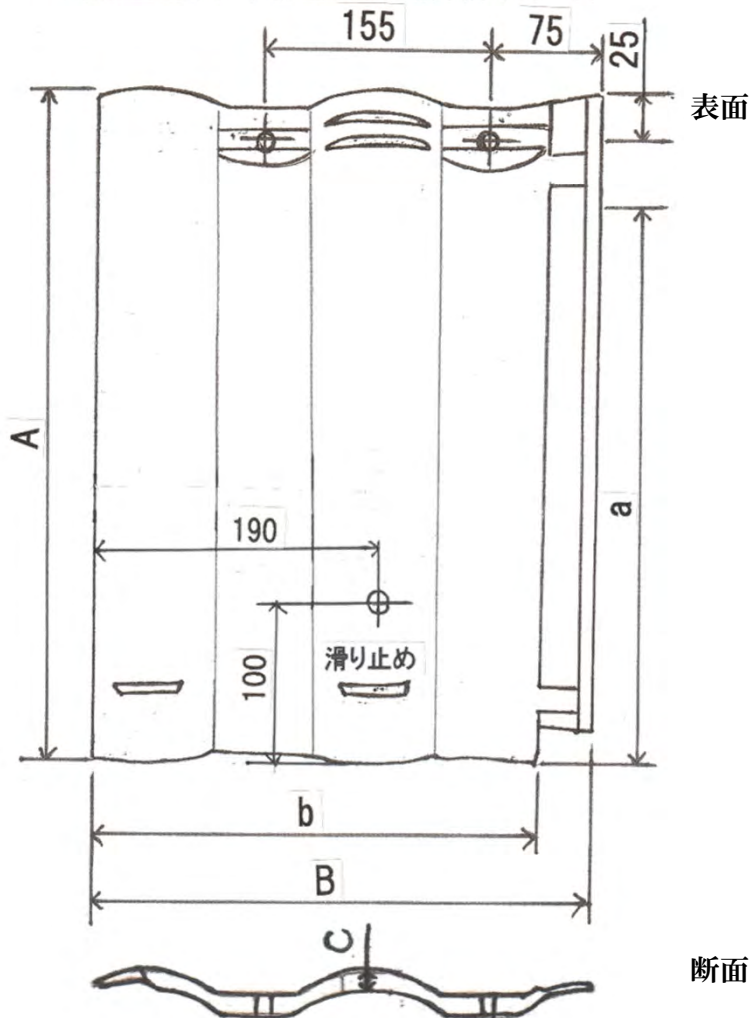
利巾1尺(303)×利足1尺2寸(363)
重量 4.5kg/枚

※ 設計寸法との許容差

(長さ及び幅：+3, -1/厚さ：+2, -1) mm



山の高さ=55mm



a : 363 b : 303
c : 12
A : 424 B : 338

断面

【復刻生産・従来品】

PCがわら・イゲタ施エシステム

F ヨーロピアン・山低 棧 (30枚/坪)

J I S相当品 | 20kg/坪



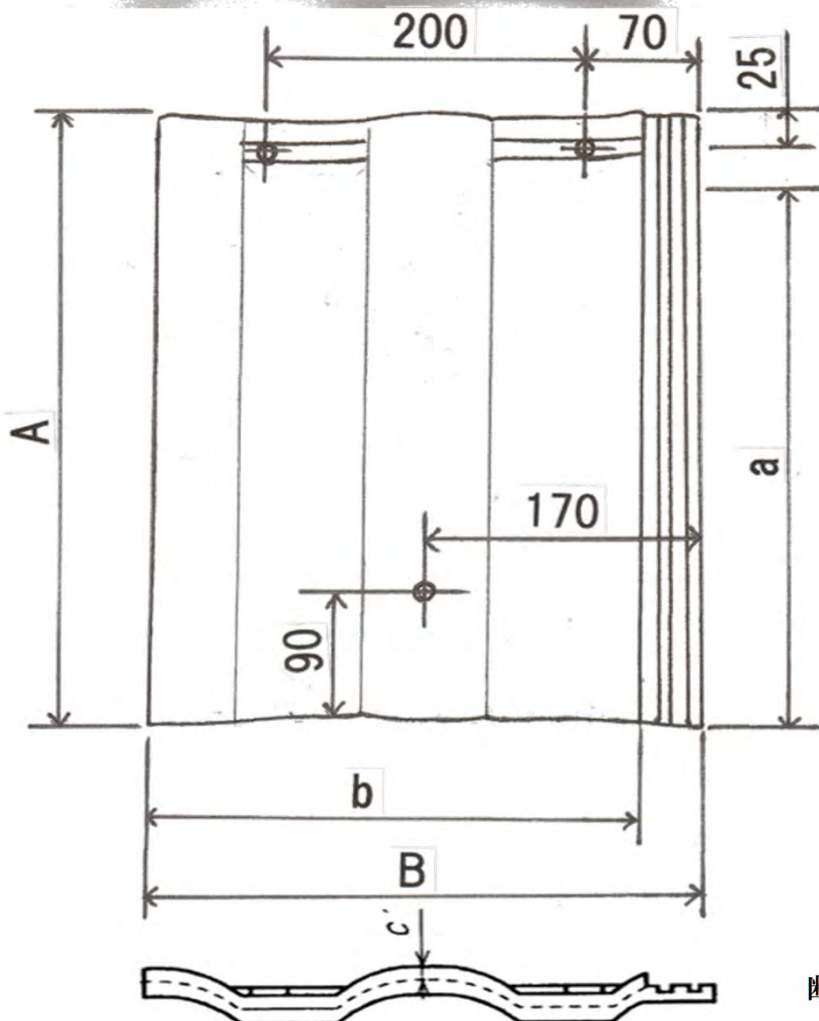
利巾1尺(303)×利足1尺2寸(363)
重量 4kg/枚

※ 設計寸法との許容差

(長さ及び幅：+3, -1/厚さ：+2, -1) mm



山の高さ=45mm



表面

a : 363 b : 303
c : 12
A : 424 B : 338

断面

【復刻生産・従来品】

PCがわら・イゲタ施工システム

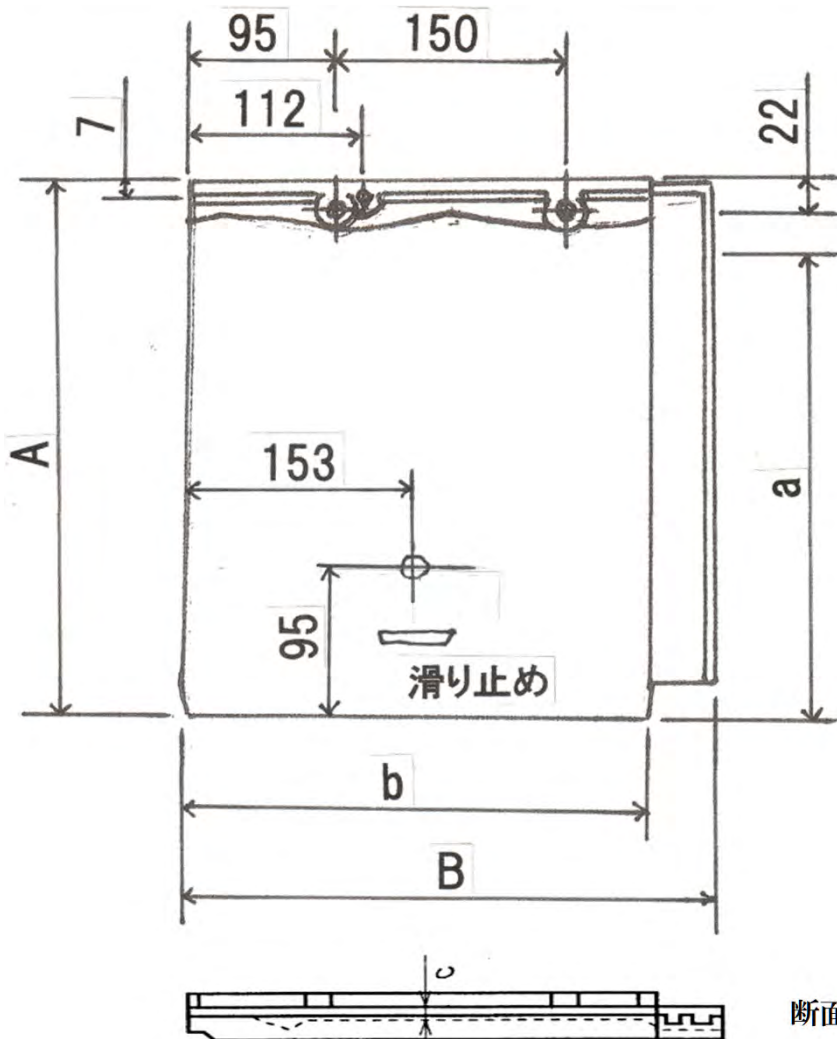
G アメリカン 棧 (36枚/坪) 平板瓦 J I S相当品 147kg/坪



利巾1尺(303)×利足1尺(303)
重量 4.1kg/枚

※ 設計寸法との許容差

(長さ及び幅：+3, -1/厚さ：+2, -1) mm



表面

a : 303 b : 303
c : 12
A : 370 B : 345

断面 高さ = 30mm

【復刻生産・従来品】

PCがわら・イゲタ施エシステム

H エクセルーフ 棧 (30枚/坪) 平板瓦 J I S相当品 132kg/坪



利巾1尺(303)×利足1尺2寸(364)
重量 4.4kg/枚

※ 設計寸法との許容差

(長さ及び幅：+3, -1/厚さ：+2, -1) mm

