

【新製品・軽量】

繊維入り厚型スレート

P 平形 棧 (36枚/坪)

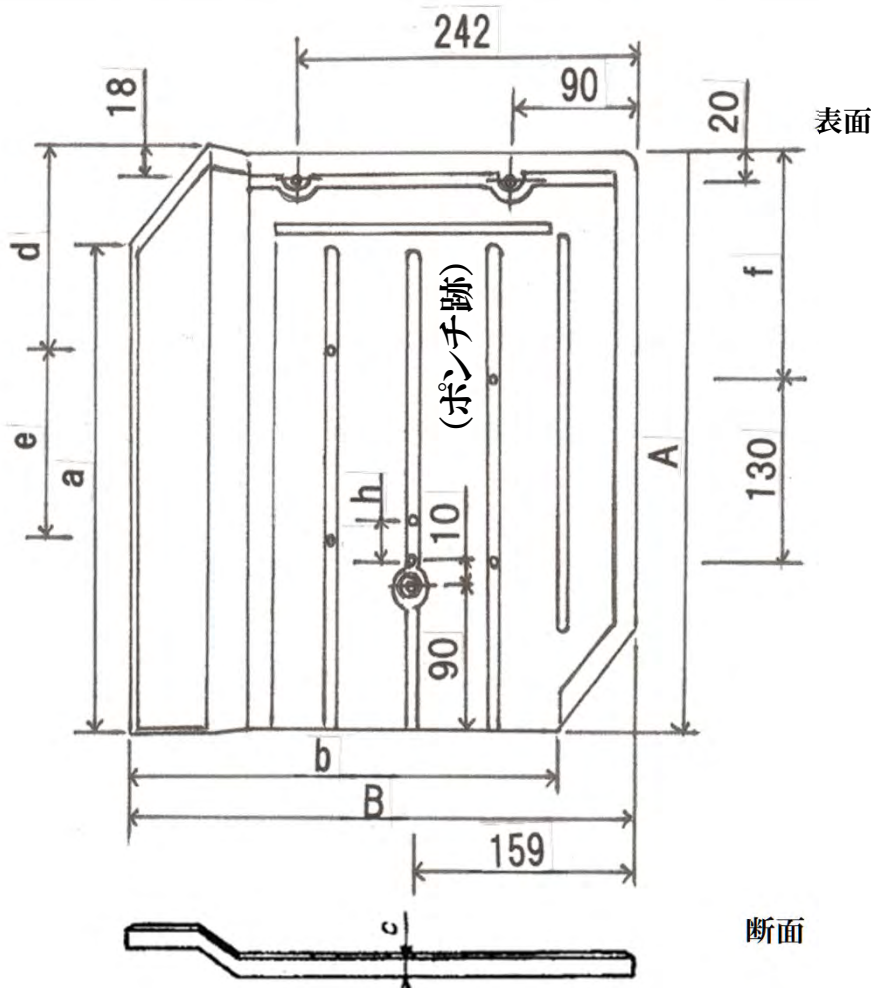
軽量 99kg/坪



利巾1尺(303)×利足1尺(303)
重量 2.75kg/枚

※ 設計寸法との許容差

(長さ及び幅：+3, -1/厚さ：±0.6) mm



a : 303	b : 303
c : 7.1	d : 123
e : 120	f : 133
h : 30	
A : 363.6	B : 357.54

断面

【新製品・軽量】

繊維入り厚型スレート

Q 平S形 棧 (36枚/坪)

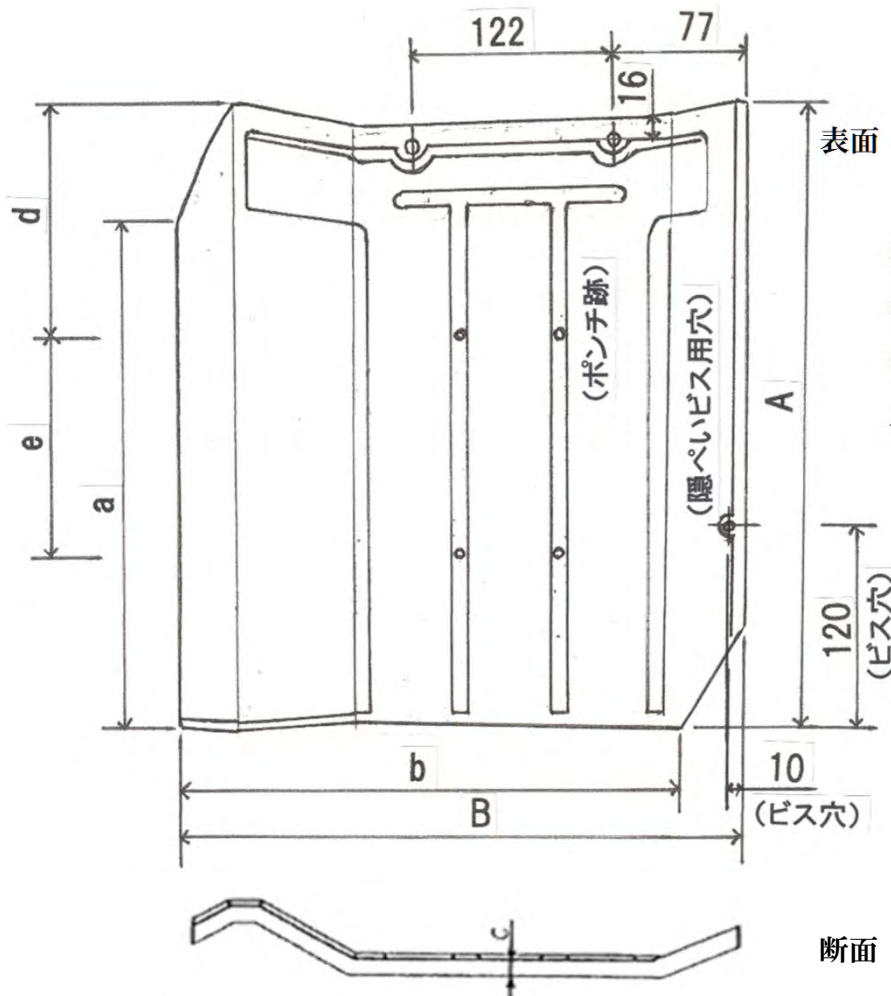
軽量 99kg/坪



利巾1尺(303)×利足1尺(303)
重量 2.75kg/枚

※ 設計寸法との許容差

(長さ及び幅：+3, -1/厚さ：±0.6) mm



a : 303 b : 303
c : 7.1 d : 130
e : 130 (ポンチ跡)
A : 364 B : 337

【新製品・軽量】

繊維入り厚型スレート

R ヨーロピアン・山高 棧 (30枚/坪)

軽量 88kg/坪



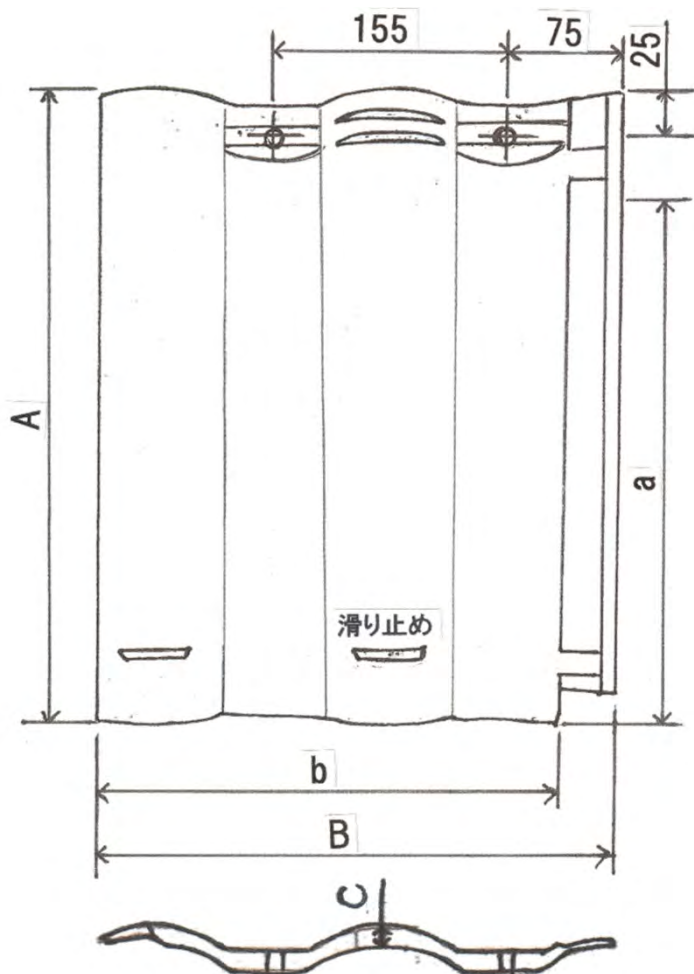
利巾1尺(303)×利足1尺2寸(363)
重量 2.93kg/枚

※ 設計寸法との許容差

(長さ及び幅：+3, -1/厚さ：±0.6) mm



山の高さ=53mm



表面

a : 363 b : 303
c : 8.5
A : 424 B : 338

断面

【新製品・軽量】

繊維入り厚型スレート

S スーパースパニッシュ 棧 (30枚/坪)

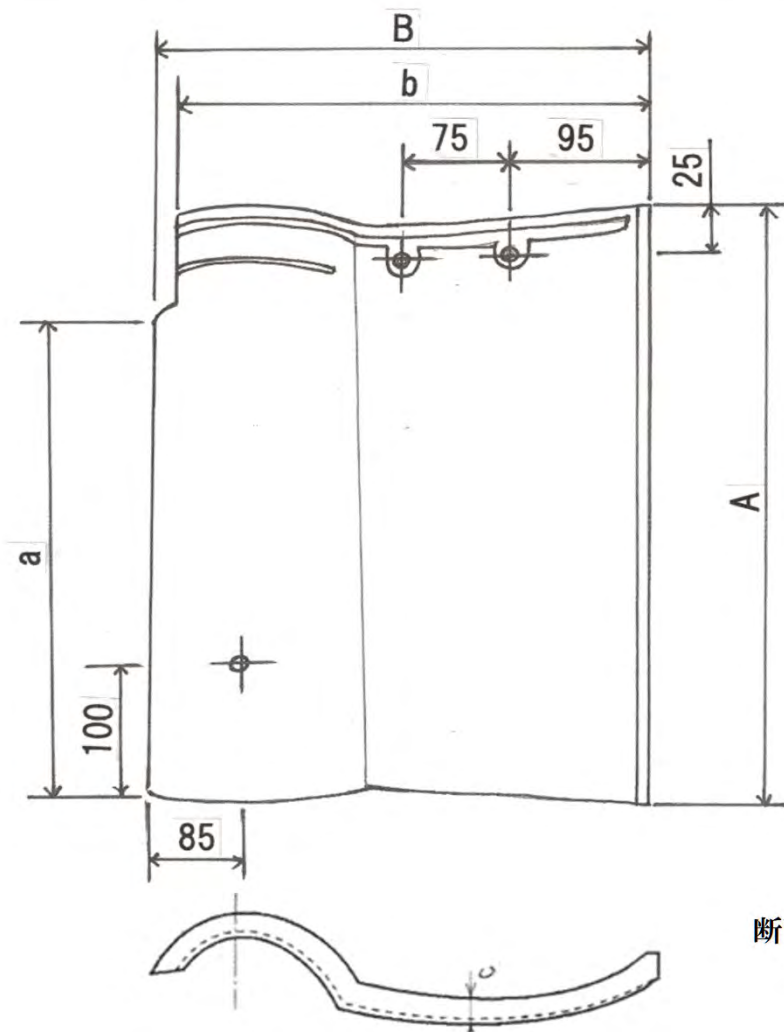
軽量 93kg/坪



利巾9寸(276)×利足1尺2寸(363)
重量 3.1kg/枚

※ 設計寸法との許容差

(長さ及び幅：+3, -1/厚さ：±0.6) mm



表面

$a : 360$ $b : 313$
 $c : 10$
 $A : 424$ $B : 350$

断面