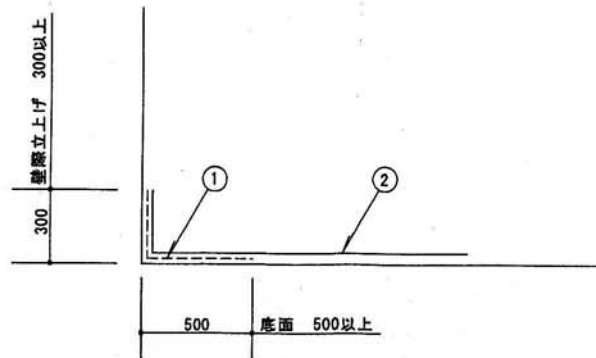
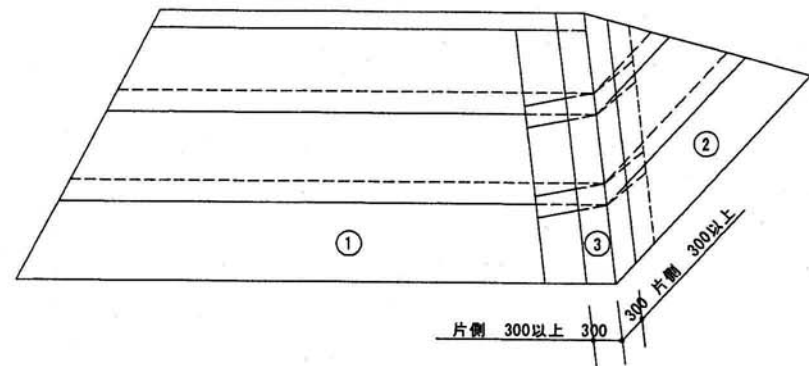


注：勾配5寸未満、流れ長さ10m以上は止水性の高い改良アスファルトルーフィングを使用する

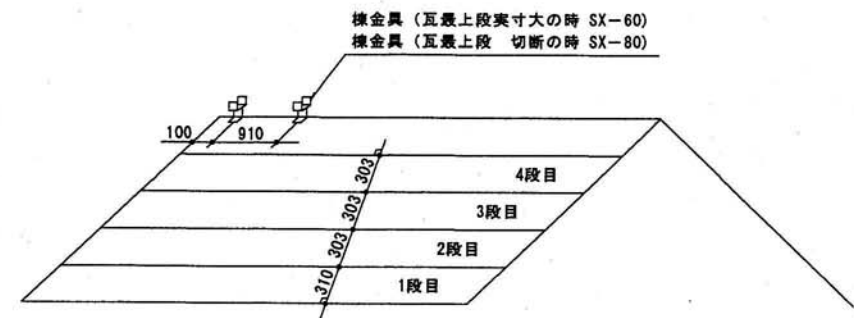
共通-1 下葺き材 (アスファルトルーフィング、又はゴムアスファルトルーフィング)



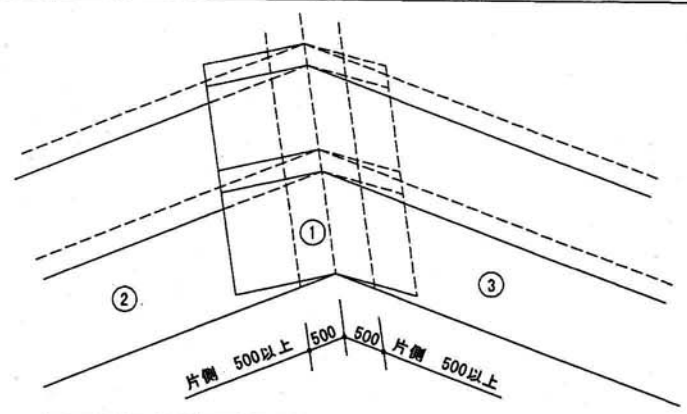
共通-4 下葺き材 (捨谷部)



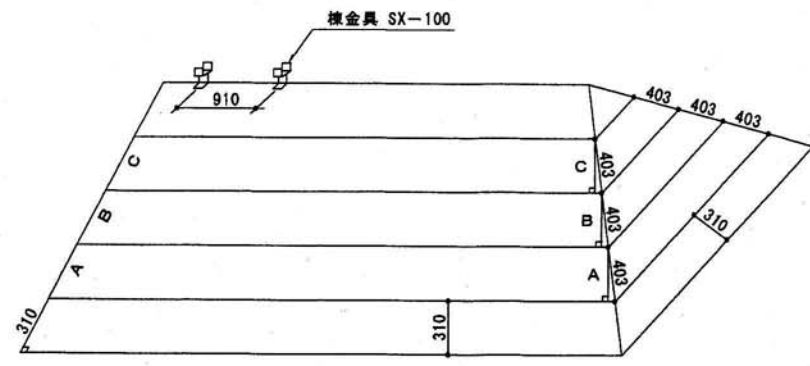
共通-2 下葺き材 (隅棟部)



切妻-1 墨打ち及び棟金具 (強力棟)



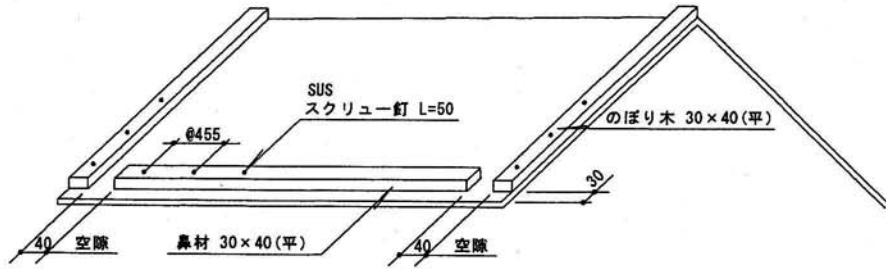
共通-3 下葺き材 (本谷部)



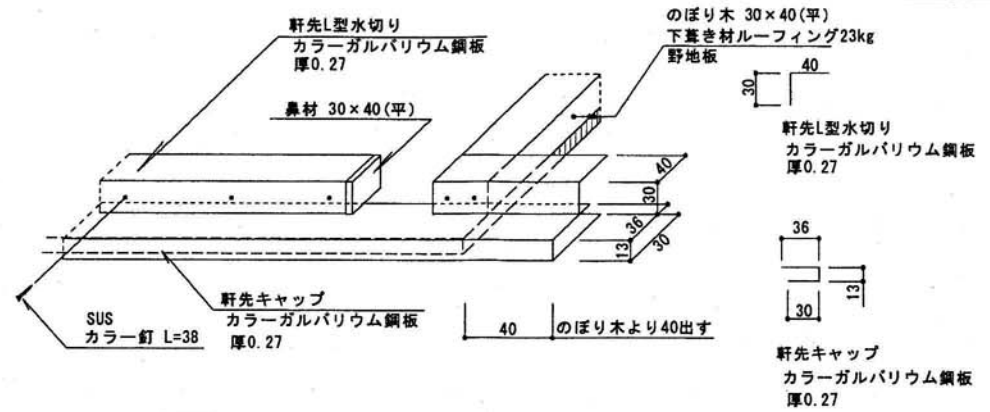
寄棟-1 墨打ち及び棟金具

附記：2012.03.01 訂正

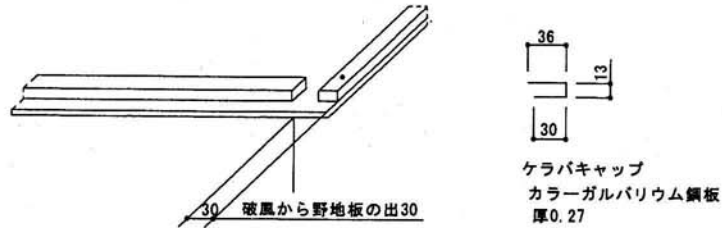
縮尺	図面番号
ノンスケール (A3)	1/4
図面名称	イゲタ・アメリカン瓦施工手順書 (1)



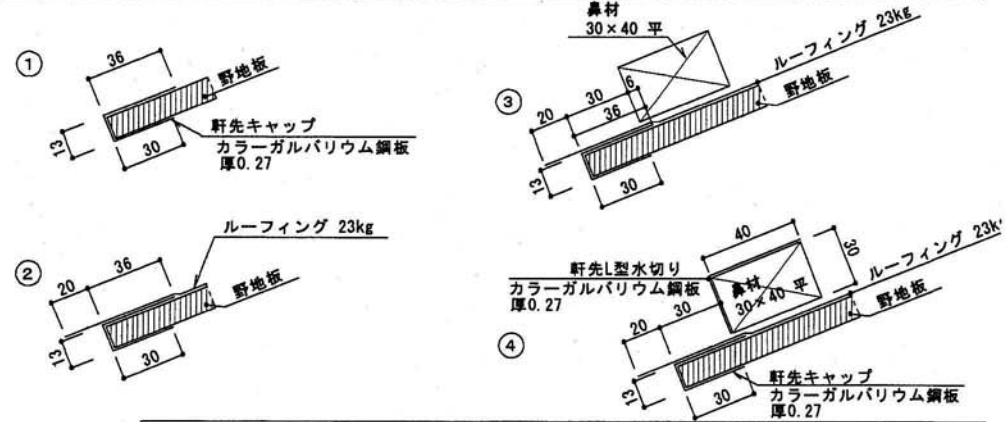
切妻-2 鼻材及びのぼり木 ケラバドブ水切り



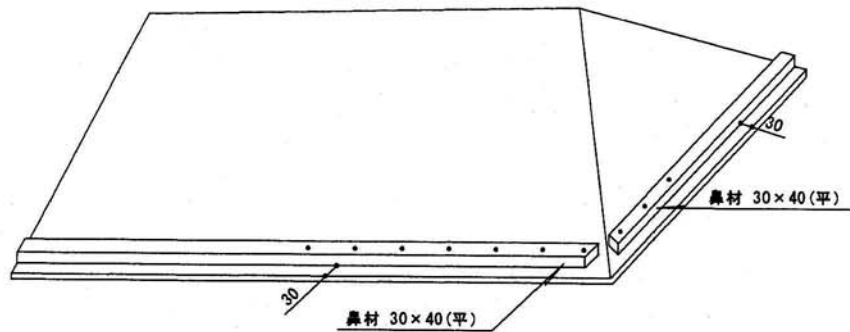
切妻-4 軒先キャップ袖(角)部納め <例>右水下部



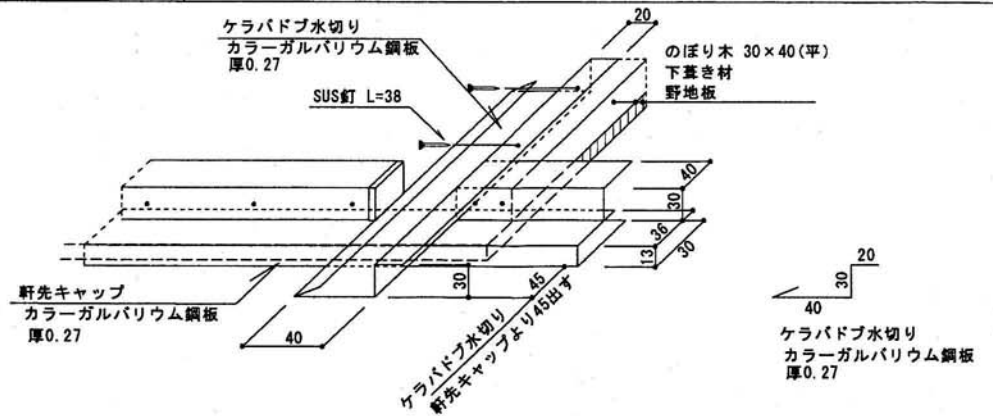
切妻-3 ケラバキャップ 破風からの出 のぼり木納め



共通-5 軒先施工手順断面図



寄棟-2 鼻材及びのぼり木



切妻-5 軒先キャップ-ケラバドブ水切り部納め <例>右水下部

附記： 2012.03.01 訂正

縮尺

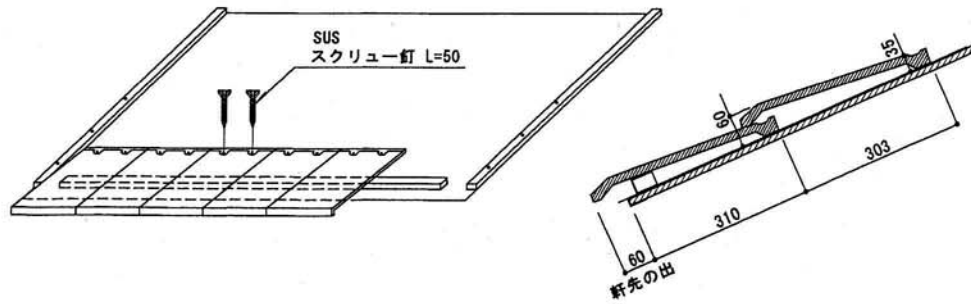
ノンスケール
(A3)

図面名称

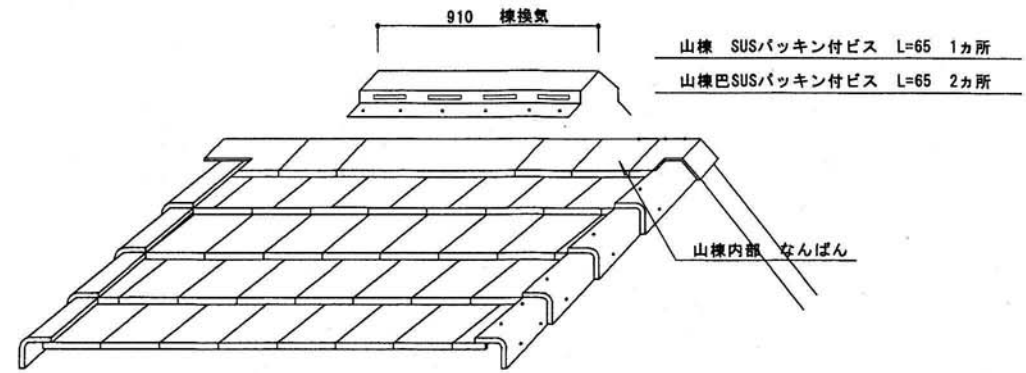
イゲタ・アメリカン瓦施工手順書 (2)

図面番号

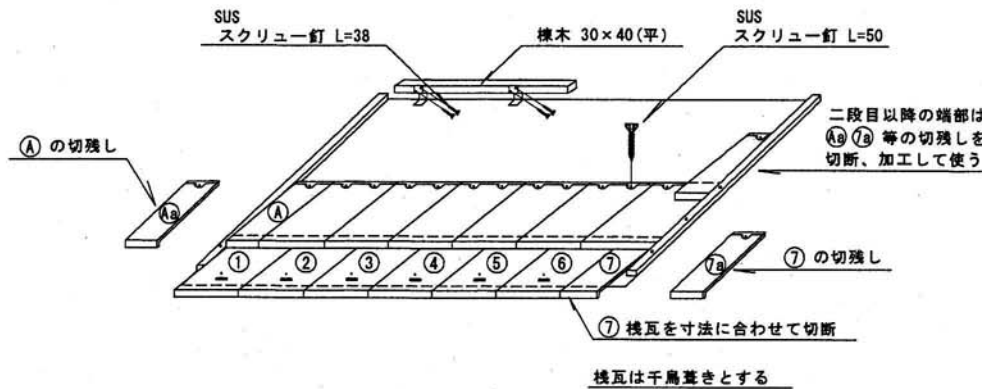
2 / 4



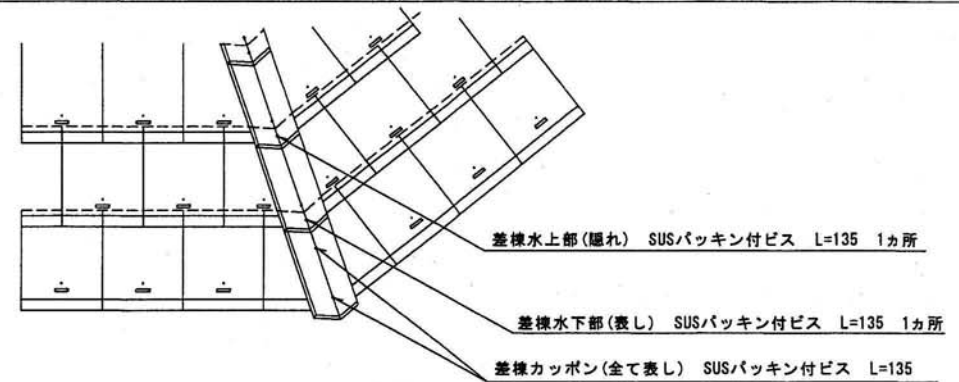
切妻-6 軒先瓦納め



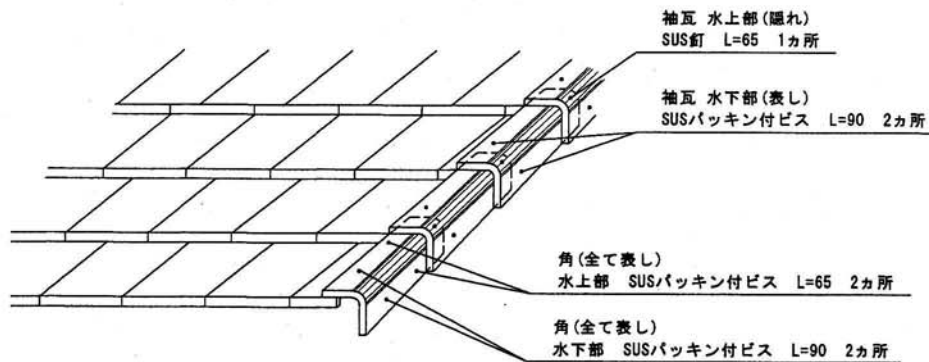
切妻-9 棟及び棟換気納め図



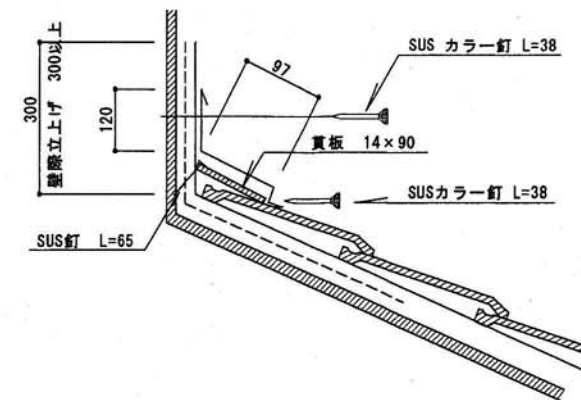
切妻-7 棟瓦二段目からの納め



寄棟-3 差棟納め



切妻-8 袖 角納め図



共通-6 雨押え部納め図(平行壁際)

附記: 2012.03.01 訂正

縮尺

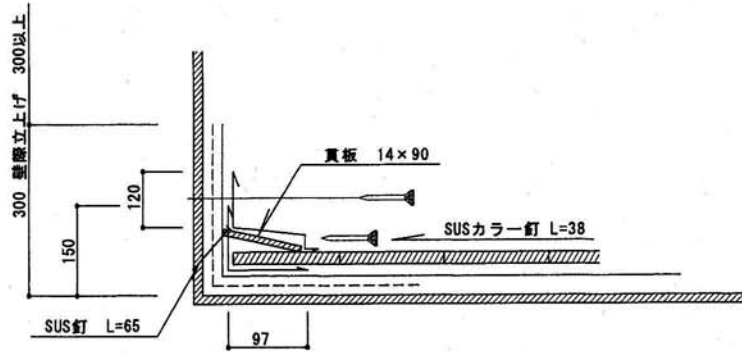
ノンスケール
(A3)

図面名称

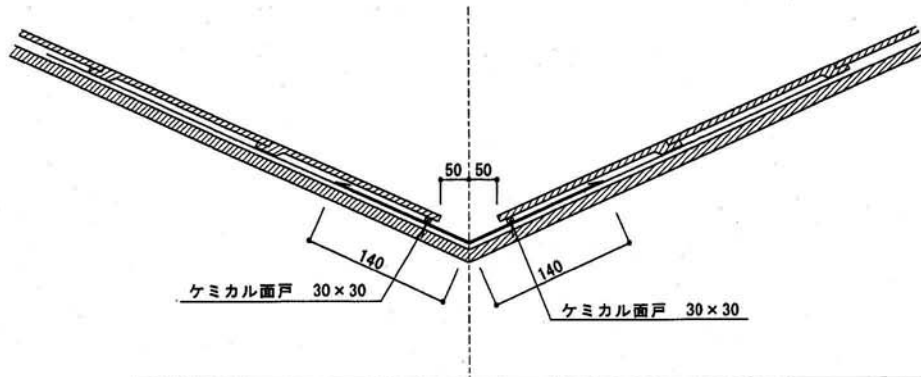
イゲタ・アメリカン瓦施工手順書(3)

図面番号

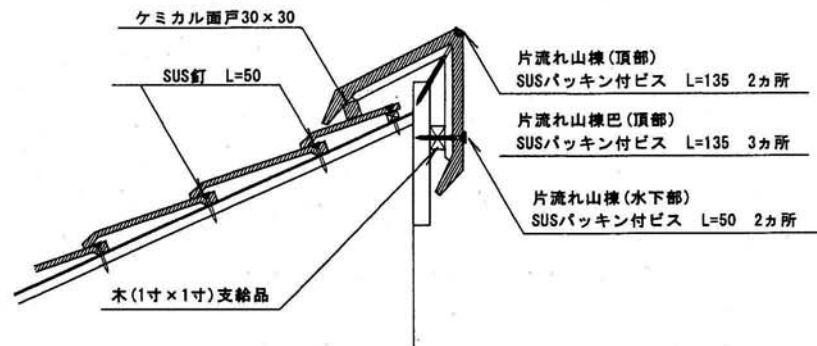
3/4



共通-7 捨て谷、兩押え部納め図(流れ壁際)



共通-8 本谷部納め図



共通-9 山棟納め

附記：2012.03.01 訂正

縮尺

ノンスケール
(A3)

図面名称

イゲタ・アメリカン瓦施工手順書(4)

図面番号

4/4