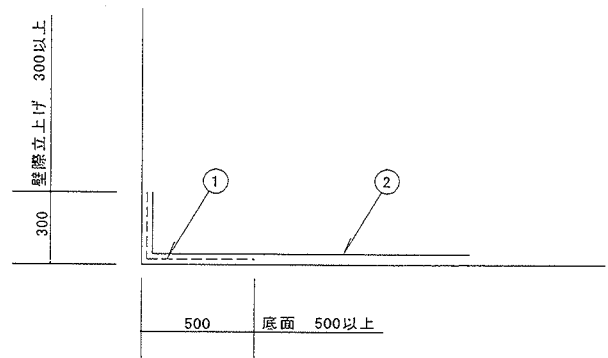
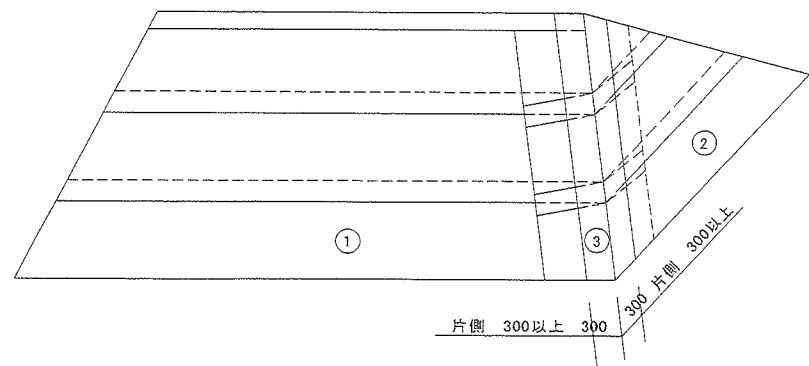


注：勾配5寸未満、流れ長さ10m以上は止水性の高い改良アスファルトルーフィングを使用する

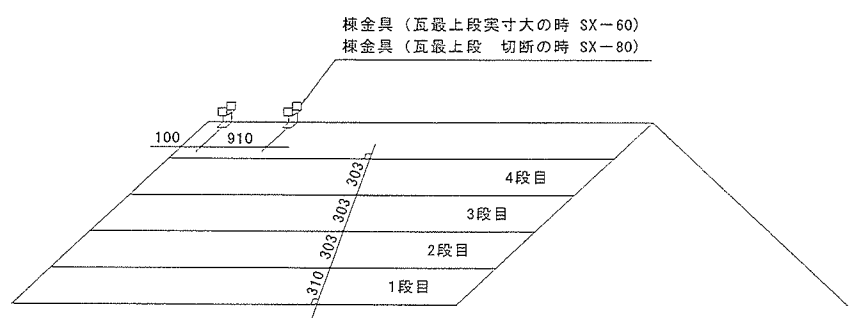
共通-1 下葺き材 (アスファルトルーフィング、又はゴムアスファルトルーフィング)



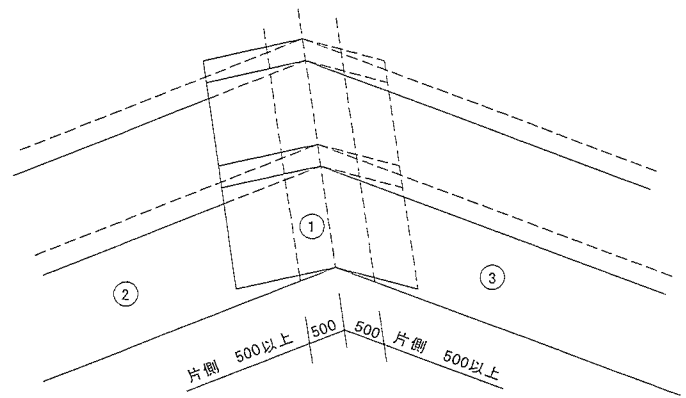
共通-4 下葺き材 (捨谷部)



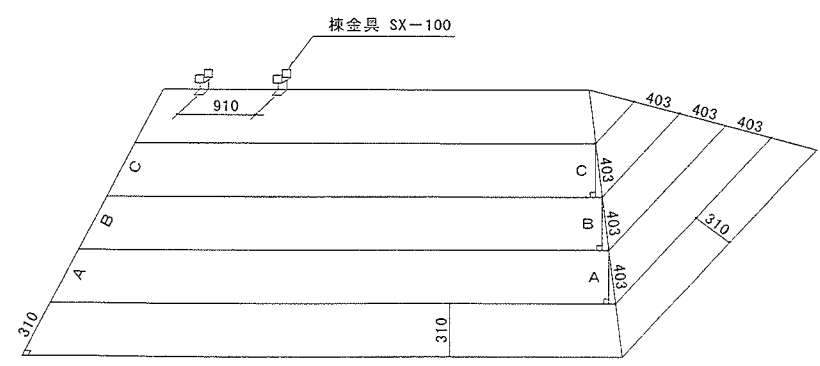
共通-2 下葺き材 (隅棟部)



切妻-1 墨打ち及び棟金具 (強力棟)

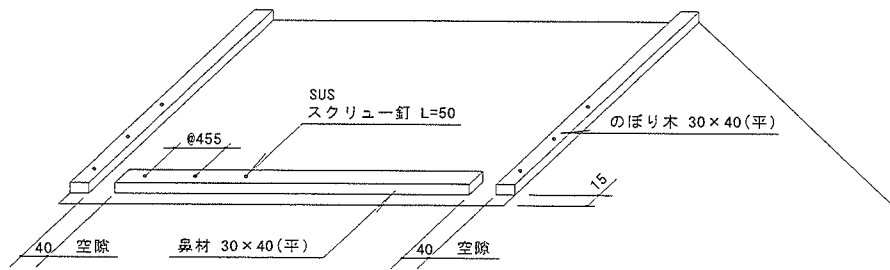


共通-3 下葺き材 (本谷部)

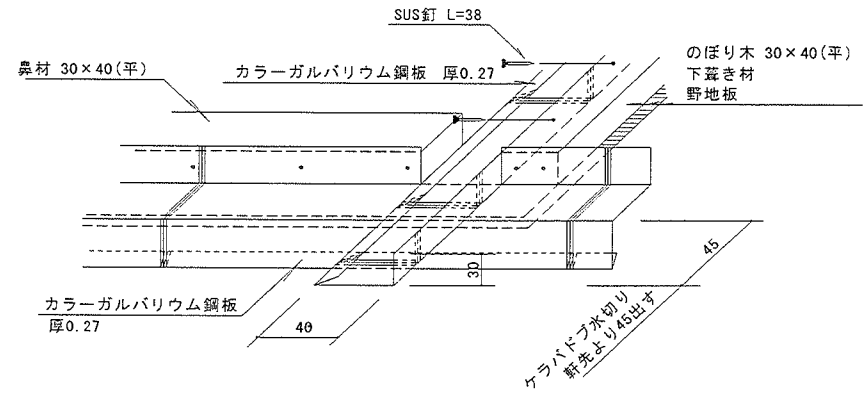


寄棟-1 墨打ち及び棟金具

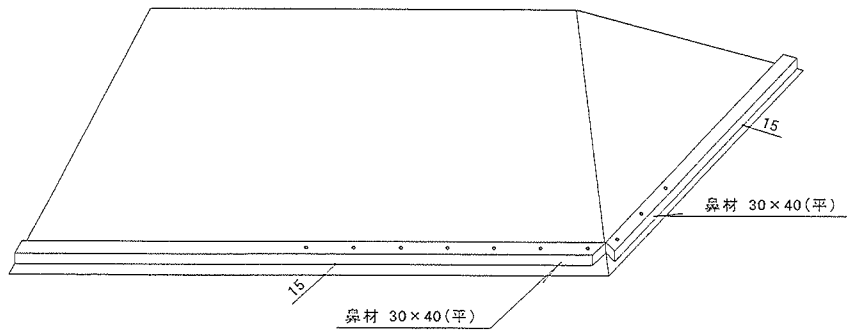
附記:	縮尺	図面番号
	ノンスケール (A3)	
	図面名称	イゲタ・アメリカン瓦施工手順書 (1)



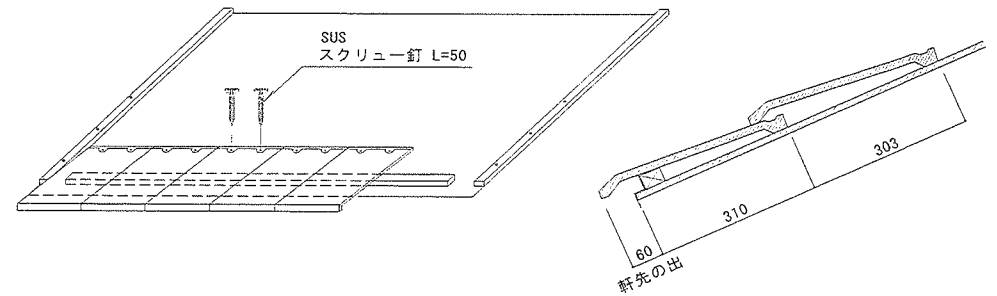
切妻-2 鼻材及びのほり木



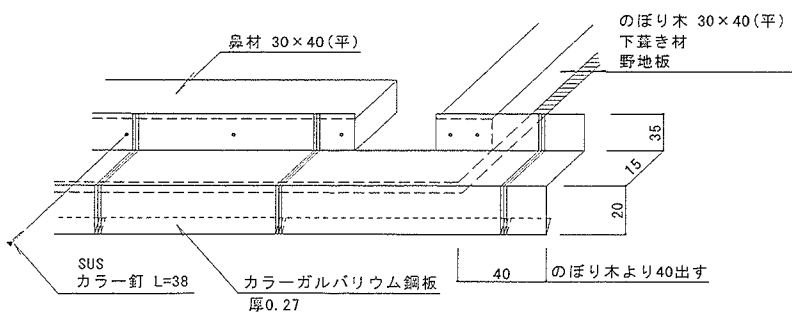
切妻-4 軒先水切りケラバドフ水切り部納め <例> 右下隅部



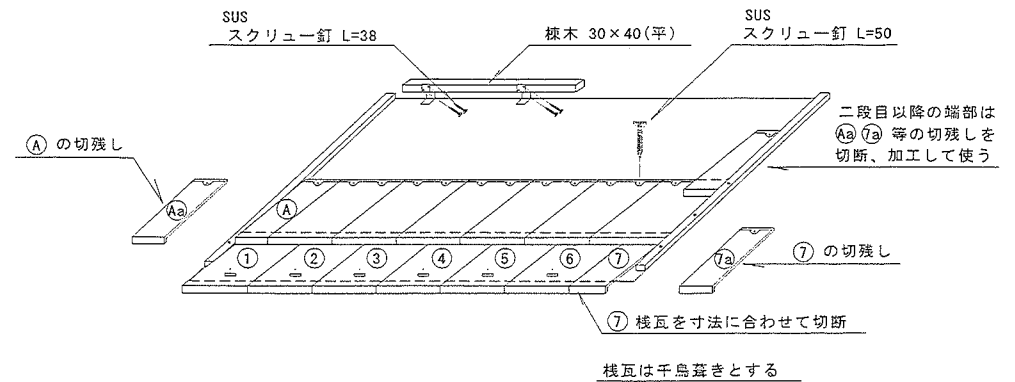
寄棟-2 鼻材及びのほり木



切妻-5



切妻-3 軒先水切り袖(角)部納め <例> 右下隅部



切妻-6

附記:

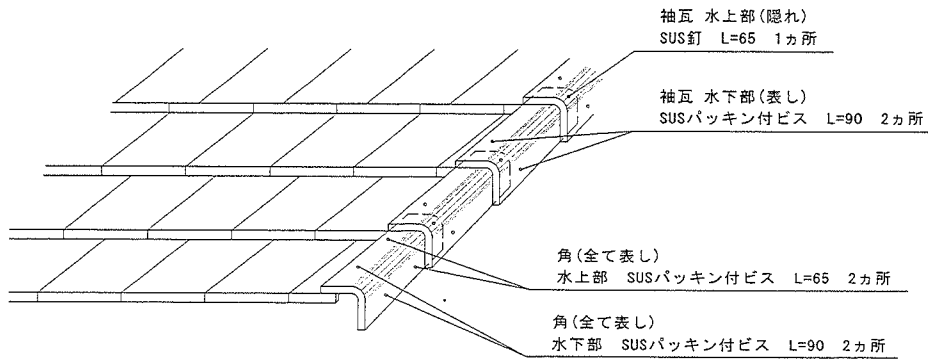
縮尺

ノンスケール
(A3)

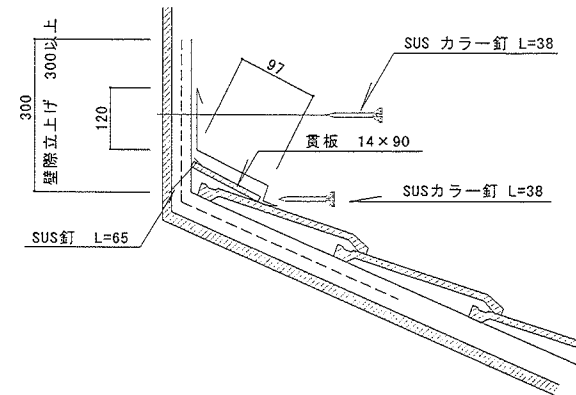
図面名称

イゲタ・アメリカン瓦施工手順書 (2)

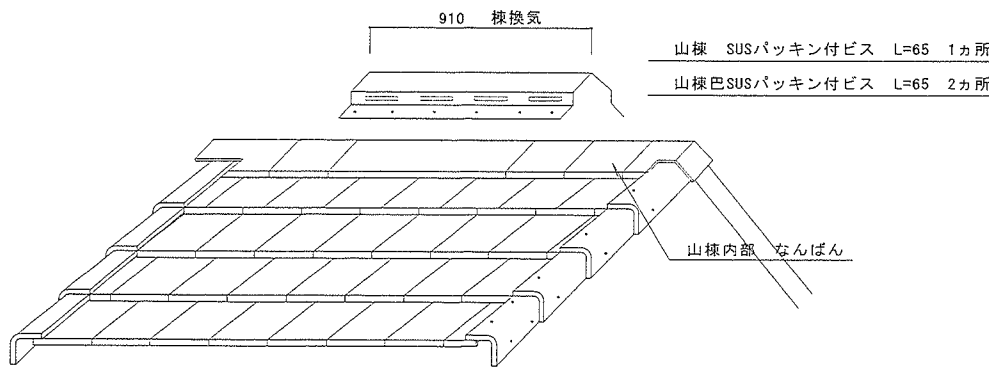
図面番号



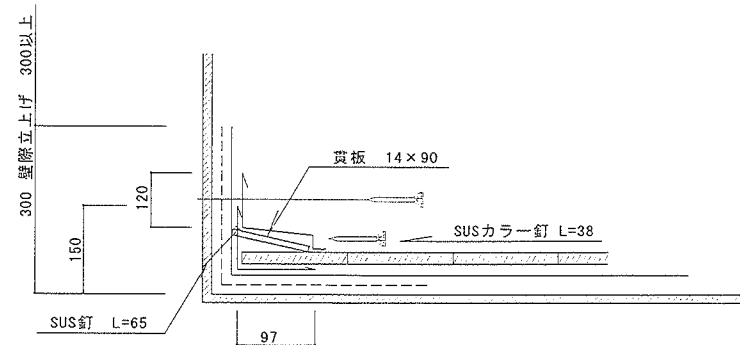
切妻-7 袖角納め図



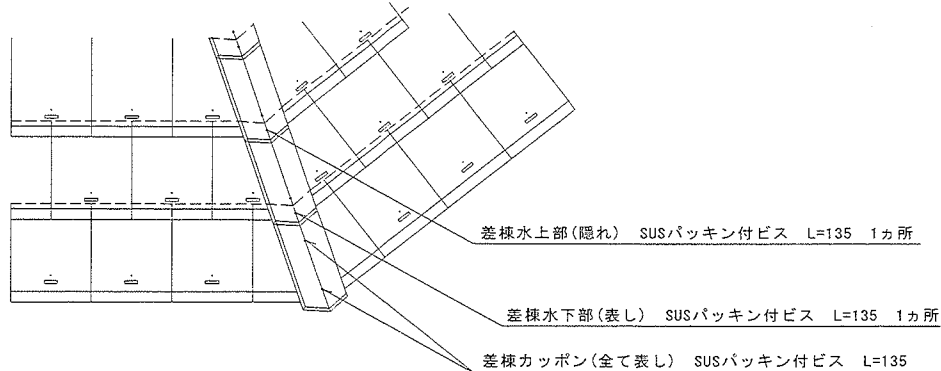
共通-5 雨押え部納め図(平行壁際)



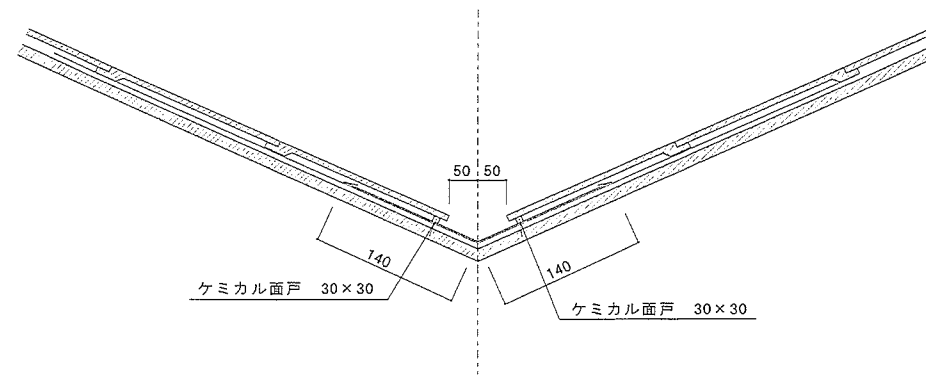
切妻-8 棟及び棟換気納め図



共通-6 捨て谷、雨押え部納め図(流れ壁際)



寄棟-3



共通-7 本谷部納め図

附記:

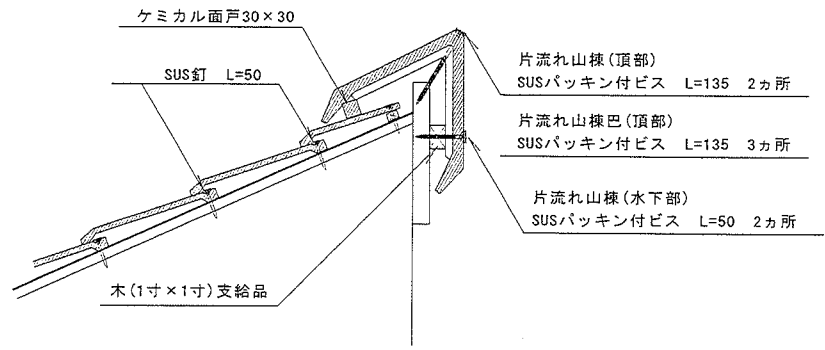
縮尺

ノンスケール
(A3)

図面番号

図面名称

イゲタ・アメリカン瓦施工手順書(3)



共通-8 山棟納め

附記:	縮尺	図面番号
	ノンスケール (A3)	